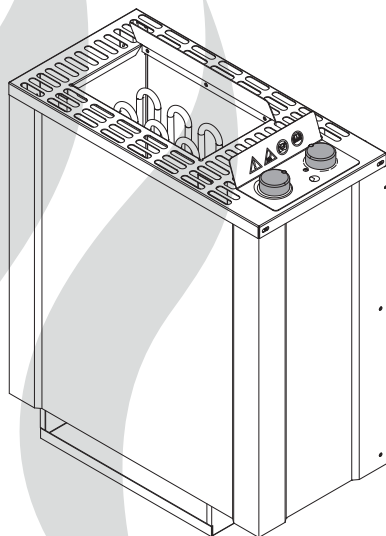


# Filius Control

400 V 3N AC / 230 V 1N AC



**D** Montage- und Gebrauchsanweisung

MADE IN GERMANY



# Deutsch

## Inhalt

Bestimmungsgemäße Verwendung.....	3
Allgemeine Hinweise.....	3
Wichtige Hinweise.....	4
Elektroanschluss .....	6
Lieferumfang.....	7
Technische Daten .....	7
Anschlußbeispiel 400 V 3N.....	8
Anschlußbeispiel 230 V 1N.....	9
Montage Filius Control .....	10
Mindestabstände.....	10
Inbetriebnahme .....	12
Sicherheitsabschaltung.....	12
Umbau Bedienfeld links/rechts.....	13
Auswechseln von Rohrheizkörper.....	14
Saunasteine .....	15
Wartung und Pflege.....	15
Recycling.....	17
Service Adresse.....	17
Allgemeine Servicebedingungen (ASB) .....	18

Sehr geehrte Kundin, sehr geehrter Kunde,

Sie haben ein hochwertiges technisches Gerät erworben, mit welchem Sie lange Jahre Freude am Saunabaden haben werden. Dieses Saunaheizgerät wurde nach den aktuellen europäischen Sicherheitsnormen konstruiert, geprüft und im Herstellerwerk nach der Qualitätsmanagementnorm DIN EN ISO 9001:2000 gefertigt. Zu Ihrer Information ist diese ausführliche Montage- und Bedienungsanleitung für Sie erstellt worden. Beachten Sie insbesondere die **wichtigen Hinweise** und die Angaben zum elektrischen Anschluss.

Wir wünschen Ihnen eine anregende Erholung und ein erlebnisreiches Saunabaden.

## **Bestimmungsgemäße Verwendung**

Dieses Saunaheizgerät ist ausschließlich für den Gebrauch zur Erwärmung von Saunakabinnen bestimmt.

Jeder darüber hinausgehende Gebrauch gilt als nicht bestimmungsgemäß! Zum bestimmungsgemäßen Gebrauch gehört auch die Einhaltung der gängigen Betriebs-, Wartungs- und Instandhaltungsbedingungen.

Für abweichende, eigenmächtige Veränderungen und daraus resultierende Schäden haftet der Hersteller nicht; das Risiko hierfür trägt allein der Verursacher.

## **Allgemeine Hinweise**

Überprüfen Sie zunächst, ob das Saunaheizgerät unbeschädigt bei Ihnen angekommen ist. Transportschäden reklamieren Sie umgehend bei der anliefernden Spedition oder wenden Sie sich an die Firma die Sie beliefert hat.

Beachten Sie, dass Sie ein optimales Saunaklima nur dann erreichen, wenn die Kabine mit ihrer Zuluft und Abluft, das Saunaheizgerät und das Steuergerät aufeinander abgestimmt sind.






Beachten Sie die Angaben und Informationen Ihrer Sauna-Lieferanten.

Die Saunaheizgeräte erwärmen Ihre Saunakabine durch aufgeheizte Konvektionsluft. Dabei wird Frischluft aus der Zuluftöffnung angesaugt, die durch das Erwärmen nach oben steigt (Konvektion) und dann in der Kabine umgewälzt wird. Ein Teil der verbrauchten Luft wird durch die Abluftöffnung in der Kabine nach außen gedrückt. Hierdurch entsteht das typische Saunaklima bei dem in Ihrer Sauna direkt unter der Decke Temperaturen von ca. 110°C erreicht werden, die durch das Temperaturgefälle in der Kabine auf ca. 30-40°C im Fußbereich sinken. Daher ist es nicht ungewöhnlich, wenn z.B. am Temperaturfühler über dem Ofen 110°C herrschen, das Thermometer, welches ca. 20-25 cm unter der Kabinendecke an der Saunawand montiert ist, aber nur 85°C anzeigt. In der Regel liegt die Badetemperatur bei max. Temperatureinstellung im Bereich der oberen Liegebank zwischen 80°C und 90°C.


Beachten Sie, dass in der Kabine immer über dem Saunaheizgerät die höchsten Temperaturwerte entstehen und dort auch die Temperaturfühler und Sicherheitsbegrenzer nach den Angaben der Steuergeräte-Montageanleitung anzubringen sind.

Beim ersten Aufheizen kann es zu einer leichten Geruchsbildung durch verdunsten von Betriebsstoffen aus den Fertigungsprozessen kommen. Lüften Sie nach diesem Vorgang Ihre Kabine, bevor Sie mit dem Saunabad beginnen.

## Wichtige Hinweise

-  Bei unsachgemäßer Montage besteht Brandgefahr! Lesen Sie bitte diese Montageanleitung sorgfältig durch. Beachten Sie besonders die Maßangaben und die nachfolgenden Hinweise.
- Dieses Gerät kann von Kindern ab 8 Jahren und darüber sowie von Personen mit verringerten physischen, sensorischen oder mentalen Fähigkeiten oder Mangel an Erfahrung und Wissen benutzt werden, wenn sie beaufsichtigt oder bezüglich des sicheren Gebrauchs des Gerätes unterwiesen wurden und die daraus resultierenden Gefahren verstehen. Kinder dürfen nicht mit dem Gerät spielen. Reinigung und Benutzer-Wartung dürfen nicht von Kindern ohne Beaufsichtigung durchgeführt werden.
- Kinder müssen beaufsichtigt werden, um sicherzustellen, dass sie nicht mit dem Gerät spielen.
-  Die Montage und der Anschluss des Saunaheizgerätes, Steuergerätes und anderer elektrischer Betriebsmittel mit festem Netzanschluss dürfen nur durch einen Fachmann erfolgen. Hierbei sind besonders die notwendigen Schutzmaßnahmen nach VDE 0100 v. § 49 DA/6 und VDE 0100 Teil 703/2006-2 zu beachten.
- Saunaheiz- und Steuergerät dürfen nur in Saunakabinen aus geeignetem, harzarmen und unbehandeltem Material (z.B. Nordische Fichte) verwendet werden.
- In der Saunakabine darf nur ein Saunaofen mit der erforderlichen Heizleistung montiert werden.
- In jeder Saunakabine sind Be- und Entlüftungsöffnungen vorzusehen. Die Belüftungsöffnungen müssen immer hinter dem Saunaheizgerät, ca. 5 bis 10 cm über dem Fußboden angeordnet werden. Die Mindestmaße der Be- und Entlüftungsöffnungen entnehmen Sie der Tabelle.
- Die Entlüftung wird immer diagonal versetzt zum Saunaheizgerät in der hinteren Saunawand im unteren Bereich angebracht. Die Be- und Entlüftung darf nicht verschlossen werden. Bitte beachten Sie die Hinweise Ihres Saunakabinenlieferanten.
-  **Achtung:** Bedeckung und nicht vorschriftsmäßig gefüllter Steinbehälter verursacht Brandgefahr.
-  Inspizieren Sie die Saunakabine vor jeder Inbetriebnahme! Achten Sie insbesondere darauf, dass keine Gegenstände auf dem Saunaheizer oder auf bzw. direkt vor dem IR-Emitter abgelegt wurden.  
**Brandgefahr!**
-  **Achtung:** Während des Betriebes auftretende hohe Temperaturen am Sau-

naheizgerät können bei Berührung zu Verbrennungen führen.

- Das Saunaheizgerät ist nicht für den Einbau oder Aufstellung in einer Nische, unter der Bank oder unter einer Dachschräge bestimmt.
- Das Saunaheizgerät nicht bei geschlossener Lufteintrittsöffnung in Betrieb nehmen.
- Die Kabinenbeleuchtung mit der dazugehörigen Installation muss in der Ausführung „spritzwassergeschützt“ DIN EN VDE 0100 T 703 entsprechen. Daher ist in Verbindung mit dem Saunaheizgerät nur Saunaleuchte mit max. 40 Watt zu installieren.
-  Die Sauna-Einrichtung (Saunaheizgerät, Steuergerät, Beleuchtung usw.) darf, bei festem Netzanschluss, nur durch einen örtlich zugelassenen Elektroinstallateur als fester Anschluss an das Netz angeschlossen werden.
- Alle Anschlussleitungen, die im Inneren der Kabine verlegt werden, müssen Silikonleitungen sein und für eine Umgebungstemperatur von mindestens 170°C geeignet. Werden als Anschlussleitung einadrige Leitungen verwendet, müssen diese durch ein biegsames, mit dem Schutzleiter verbundenes, Metallrohr geschützt werden. Den Mindestquerschnitt der Anschlussleitung und die geeignete

Kabinengröße im Verhältnis zur Anschlussleistung in kW entnehmen Sie der Tabelle.

- Bei der Montage des Saunaheizgerätes ist darauf zu achten, dass der senkrechte Abstand zwischen Oberkante Saunaheizgerät und Saunadecke eingehalten wird. Den Abstand zwischen Unterkante Saunaheizgerät und Fußboden ebenfalls dem Maßbild entnehmen. Bei Standöfen ist der Abstand durch den Sockel bzw. die Standfüße vorgegeben.
- Fußbodenheizung in der Saunakabine bewirkt eine erhöhte Oberflächentemperatur des Fußbodenbelages.
- Den Abstand zwischen Ofenschutzgitter bzw. Liegebank und anderen brennbaren Materialien zum Saunaheizgerät entnehmen Sie den Maßangaben zu dem jeweiligen Saunaheizgerät. Die Höhe des Ofenschutzgitters muss etwa der vorderen Höhe des Saunaheizgerätes entsprechen.
- Beachten Sie auch die Vorgaben und Anweisungen des Kabinenherstellers.
-  Bei der Reinigung von scharfkantigen Komponenten sind entsprechende Eigenschutzmaßnahmen zu treffen.
- Standöfen sind bauseitig gegen kippen zu sichern.
-  **Achtung:** Aufgusswasser immer nur über dem Bereich der Steine aufgießen.



Bei finnischer Badeform nie Kräuter oder ähnliches in die Verdampferschale legen. Brandgefahr!



Achten Sie bei der Kabinenausführung darauf, dass berührbare Glasflächen an der Kabinen Außenseite maximal 76°C heiß werden dürfen. Gegebenenfalls müssen Schutzeinrichtungen angebracht werden.

## Elektroanschluss

**Diese Arbeit wird Ihr Elektroinstallateur ohne weitere Erklärung gemäß dem v.g. Anschlussschema und nach dem in dem jeweiligen Steuergerät eingeklebten Schaltbild durchführen können.**

Beachten Sie jedoch, dass stromführende Leitungen aus Sicherheitsgründen nicht sichtbar an den Kabineninnenwänden verlegt werden dürfen. Bei den meisten Saunakabinen sind deswegen bereits in dem Wandelement mit der Zuluftöffnung Leerrohre für die Kabelverlegung eingefügt.

Sollten in Ihrer Kabine keine Leerrohre vorhanden sein, bohren Sie unmittelbar neben dem Saunaheizgerät, dort wo das Kabel aus dem Saunaheizgerät herauskommt ein ausreichend großes Loch in die Kabinenwand und führen das Kabel durch dieses Loch nach außen. Auch an der Kabinenaußenseite sollte das Kabel, so wie alle anderen Anschlusskabel (Zuleitung zum Netz und zur Kabinenbeleuchtung) vor Beschädigung geschützt werden, z.B. durch Verlegung in Installationsrohren oder Anbringung von Holzabdeckleisten.



## Achtung!

Sehr geehrter Kunde, nach den gültigen Vorschriften ist der elektrische Anschluss des Saunaheizgerätes sowie der Saunasteuerung nur durch einen Fachmann eines autorisierten Elektrofachbetriebes zulässig.

Wir weisen Sie daher bereits jetzt darauf hin, dass im Falle eines Garantieanspruches eine Kopie der Rechnung des ausführenden Elektrofachbetriebes vorzulegen ist.

Zur Wahrung des Garantieanspruches dürfen ausschließlich Originalersatzteile des Herstellers verwendet werden.

## Im Lieferumfang enthalten sind:

- 1 Saunaheizgerät
- 1 Zubehörbeutel mit
  - 1 St. Strahlblech
  - 1 St. Kabelverschraubung
  - 4 St. Blechschrauben 4 x 25
  - 3 St. Blechschraube B 4,2 x 9,5
  - 2 St. Sicherungsschrauben 2,9 x 19
  - 1 St. Verbindungskamm (Brücke für 230 V)
- 1 Einheit Saunasteine
- 1 Montage- und Gebrauchsanweisung

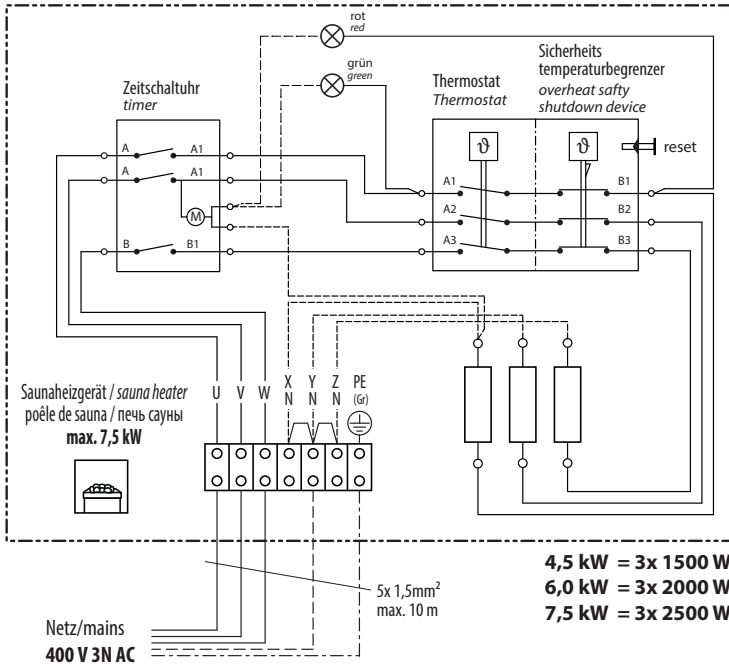
## Technische Daten

Elektrischer Anschluss	400 V 3 N 50 Hz AC (Anschluss an 230V 1N Wechselstrom möglich *)		
Ofenleistung nach DIN	4,5 kW	6,0 kW	7,5 kW
für Kabinenvolumen	4 - 6 m <sup>3</sup>	6 - 8 m <sup>3</sup>	7 - 10 m <sup>3</sup>
Mindestmaß der Be- und Entlüftung	35 x 11 cm		
Gewicht ohne Steine und Verpackung	15 kg		
Gerätemaße HxBxT	57,5 (75*) x 47 x 24 cm		
Steinfüllung	8 kg		
Ableitstrom	max. 0,75 mA je kW Heizleistung		
Verwendungsbereich	Einsatz in privaten Saunakabinen		
Temperatur-Regelbereich	40 - 100°C		
Absicherung	3 x 16 A		
Verbindung Netz-Saunaofen	5 x 2,5		

Alle Angaben zu Leitungsquerschnitten sind Mindestquerschnitte in mm<sup>2</sup> Kupferleitung.

\*bei 18 cm Bodenabstand

# Anschlußbeispiel Saunaofen Filius Control 400 V 3N AC



**⚠ Achtung!** Immer Nulleiter N mit anklemmen.

## Technische Daten 400 V 3N AC

Ofenleistung nach DIN	elektr. Anschluss	Absicherung	Verbindung Netz - Saunaofen
4,5 kW	400 V 3N AC 50 Hz	3 x 16 A	5 x 1,5 mm <sup>2</sup>
6,0 kW			
7,5 kW			

Alle Angaben zu Leitungsquerschnitten sind Mindestquerschnitte in mm<sup>2</sup> Kupferleitung

## Elektroanschluss durch den Elektroinstallateur:

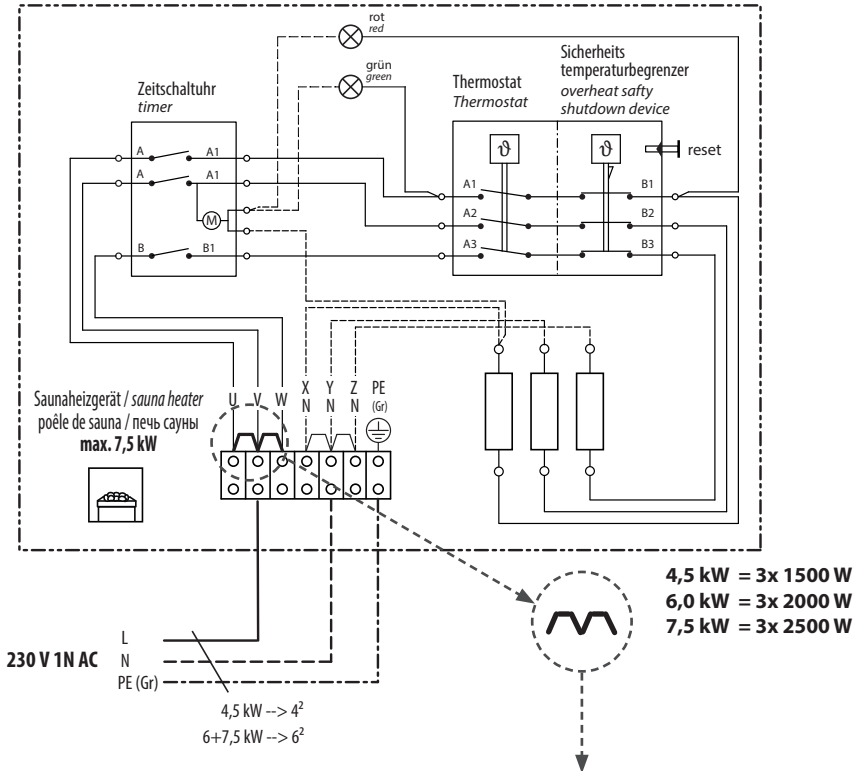
Im Einführungsbereich für das Anschlusskabel am Ofen ein ca. 10 mm großes Loch in die Kabinenwand bohren. Anschlusskabel durch die Bohrung nach außen führen und in einer für Feuchträume geeigneten Verteilerdose mit der Zuleitung zum Netz verkleben.

Hierzu den Anschlussplan sowie die Vorschriften des örtlichen EVU (TAB 2000) und des VDE beachten.

**⚠ Achtung!** Bausteitig muss in Ofenzuleitung eine ausreichende Absicherung und ein Netztrennschalter installiert werden.



# Anschlußbeispiel Saunaofen Filius Control 230V 1N AC



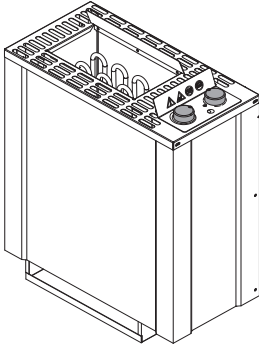
Für 1phasigen Anschluß muss der 3polige Verbindungskamm an den Phasen U/V/W mit angeklemt werden. Der Verbindungskamm liegt dem Zubehörbeutel bei.

## Technische Daten 230V 1N AC

Ofenleistung nach DIN	elektr. Anschluss	Absicherung	Verbindung Netz - Saunaofen
4,5 kW	230 V 1N AC 50 Hz	1 x 25 A	3 x 4 mm <sup>2</sup>
6,0 kW		1 x 35 A	3 x 6 mm <sup>2</sup>
7,5 kW		1 x 35 A	3 x 6 mm <sup>2</sup>

Alle Angaben zu Leitungsquerschnitten sind Mindestquerschnitte in mm<sup>2</sup> Kupferleitung.  
Alle Querschnitte sind für 230V 1N Spannungsversorgung angegeben!

## Montage

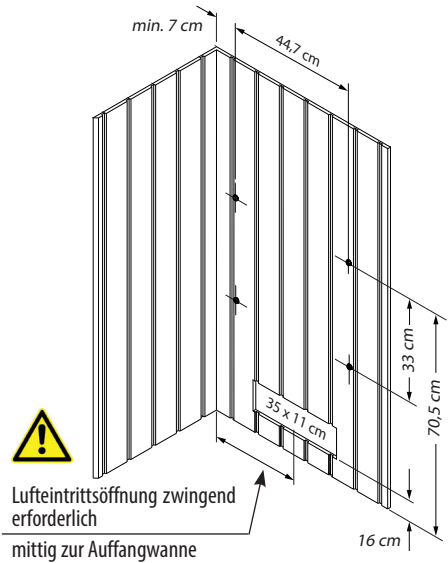


### Hinweis:

Das Saunaheizgerät ist für eine Standardversorgungsspannung von 400 V AC 3N ausgelegt.

Der Anschluss an eine 230 V 1 N Wechselstromversorgung ist nur mit einer kompatiblen Version und unter Beachtung eines speziellen Anschlusschemas möglich.

1. 4 Befestigungsschrauben gemäß Abb. 2 über der Lufteintrittsöffnung so in die Kabinenwand schrauben, dass zwischen Wand und Schraubenkopf noch ca. 3 mm Platz ist.



## Mindestabstände

Die Mindesthöhe der Saunakabine muss innen 1,90 m betragen.

Der Abstand zwischen Oberkante Heizgerät und Kabinendecke muss mind. 100 cm betragen.

Der Abstand zwischen Ofenschutz und Kabinenwand oder anderen brennbaren Materialien muss mindestens 4 cm betragen.

Der Ofenschutz ist nicht im Lieferumfang enthalten.

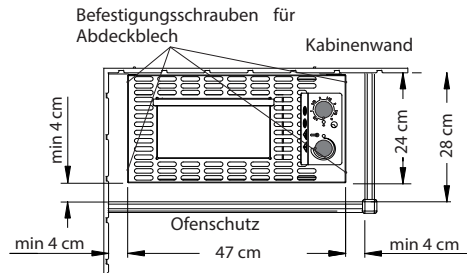


Abb. 1

2. Überprüfen Sie, dass die Zuleitung spannungslos ist, um die Ofenzuleitung anzuschließen. Zunächst die vier in Abb. 3 gezeigten Schrauben herausdrehen und die Klemmleiste nach unten herausziehen. Siehe Abb 3a.



Abb. 3

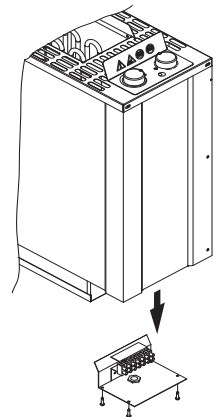
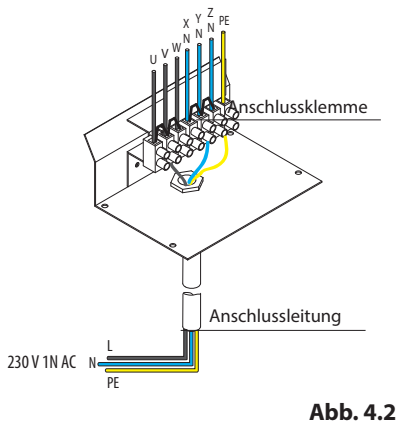
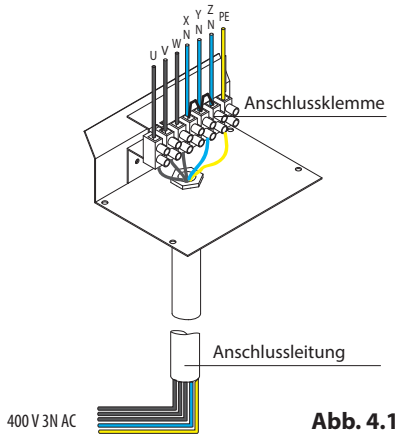


Abb. 3a

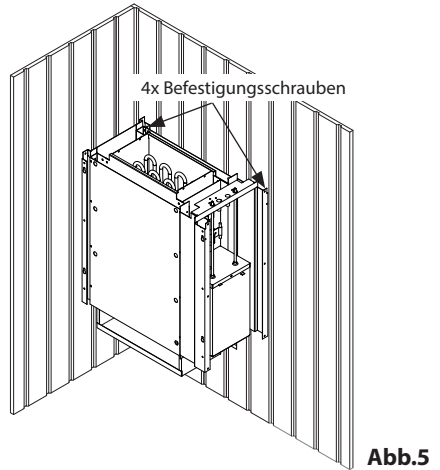
3. Anschlussleitung nach Schaltplan anschließen. Einen entsprechenden Schaltplan finden Sie in dieser Anweisung.



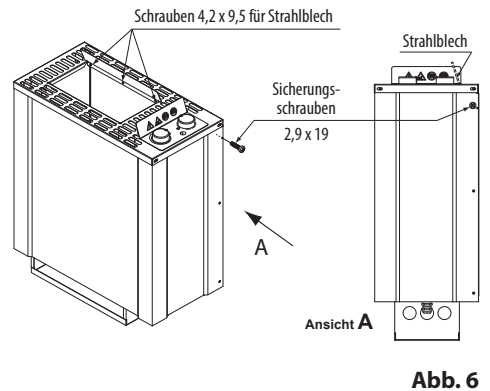
4. Die Klemmleiste wieder in das Heizgerät einstecken und mit den vier Schrauben befestigen. Achten Sie darauf, dass kein Kabel eingeklemmt wird!

5. Das Saunaheizgerät mit den Aufnahme-schlitzern der Rückwand in die Befestigungsschrauben einhängen.

6. Das Saunaheizgerät mit 4 Schrauben durch die am hinteren Ofenrand befindliche Bohrung an der Wand (Abb. 2+5) oder seitlich, wie in Abb. 6 gezeigt, mit den Sicherungsschrauben 2,9 x 19 sichern.



7. Das beiliegende Strahlblech, wie in Abb. 6 gezeigt mit 3 Schrauben 4,2 x 9,5 und die beiden Sicherungsschrauben festschrauben.



**Achtung:** Ein nicht vorschriftsmäßig eingesetztes Strahlblech verursacht Brandgefahr.

## Inbetriebnahme

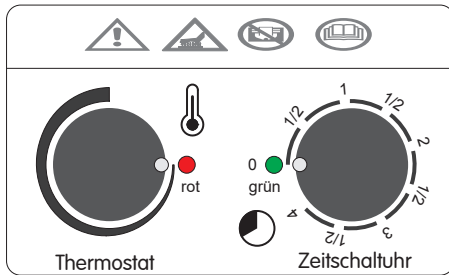
Durch Drehen des Zeitschaltuhr-Drehknopfs nehmen Sie den Saunaheizgerät in Betrieb. Bei max. Einschaltung läuft das Gerät für ca. 4 Stunden und schaltet dann automatisch ab.

Der Betriebsstatus „EIN“ wird durch ein Klacken und durch die grüne Lampe angezeigt.

Ist der Ofen am Heizen, leuchtet zusätzlich die rote Lampe.

Ist die Heizzeit von 4 Stunden abgelaufen, gehen beide Lampen (rot und grün) aus.

Um das Gerät auf Standby zuschalten, muss die Uhr wieder auf „0“ gestellt werden. Beide Lampen sind nun aus.



Beachten Sie, dass die Sauna ca. 45 Minuten aufheizen muss, um das typische Saunaklima zu erreichen.

Mit dem Thermostat-Drehknopf, können Sie die Temperatur in einem Bereich von ca. 40 °C bis 100 °C vorwählen. Beachten Sie aber, dass die Fühler nur die Temperatur im Bereich der Fühler annehmen. In den übrigen Kabinenbereichen können daher Temperaturabweichungen auftreten, die aber typisch für das übliche Saunaklima sind.

## Hinweis

Wird die Badetemperatur nicht erreicht oder weicht die Temperatur vom Thermometer in der Kabine ab?

Bitte beachten Sie, dass der Temperaturfühler sich im Gerät befindet, ein externer Ofenfühler ist nicht nötig. Die Gestaltung der Kabine kann das Aufheizverhalten in der Kabine beeinflussen und führt zu Temperaturunterschieden von bis zu 15°C.

Hinzu kommt, dass viele Bimetall-Thermometer (Wandanzeige) sehr träge reagieren, so dass teilweise erst nach ca. einer Stunde die wirkliche Temperatur angezeigt wird. Das Thermometer sollte nach Möglichkeit nicht mit der kompletten Gehäusefläche auf der Kabinenwand, sondern auf Abstand montiert sein. Dadurch verringern Sie die Reaktionszeit.

Es kann also durchaus sein, dass Ihr Thermometer einen tieferen Wert anzeigt, als Sie an der Steuerung eingestellt haben.

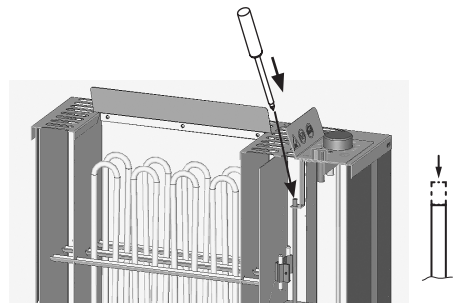
## Sicherheitsabschaltung

Das Saunaheizgerät ist mit einem Sicherheitstemperaturbegrenzer (STB) ausgestattet. Sollte eine Fehlfunktion vorliegen, so schaltet dieser STB alle 3 Phasen aus Sicherheitsgründen aus.

Sollte der STB einmal ausgelöst haben, so muss dieser mechanisch zurückgesetzt werden.

Drücken Sie nun den Einraststift unter der Abdeckung in dem Sie mit einem Schraubendreher durch den 7. Lüftungsschlit in der ersten Lochreihe auf den Einraststift drücken, bis Sie einen Schaltpunkt verspüren.

Sollte der STB nach Inbetriebnahme wieder auslösen, muss das Gerät durch einen Fachmann überprüft werden.



# Umbau Bedienfeld -links/rechts-

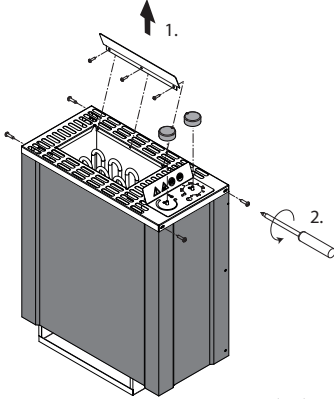


Abb. 1

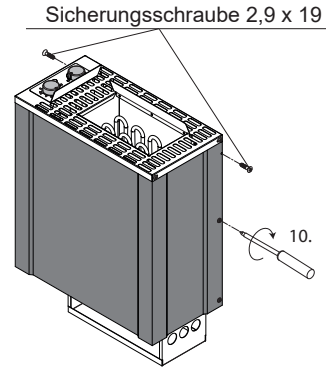


Abb. 5

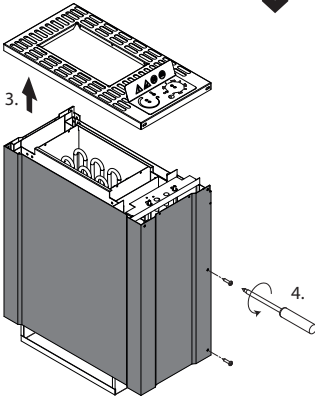


Abb. 2

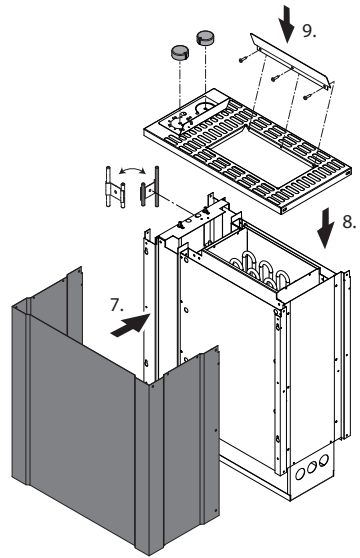


Abb. 4

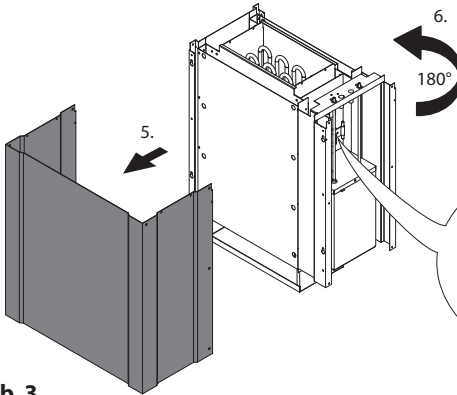


Abb. 3

# Auswechseln von Rohrheizkörpern

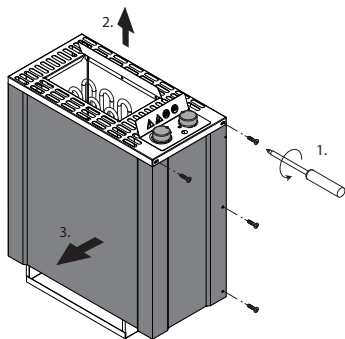


Abb. 1

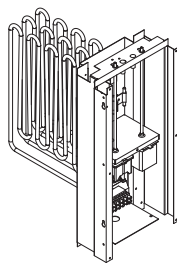


Abb. 4

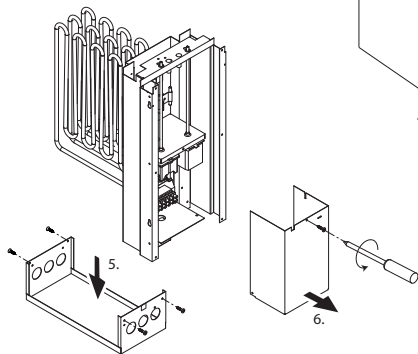
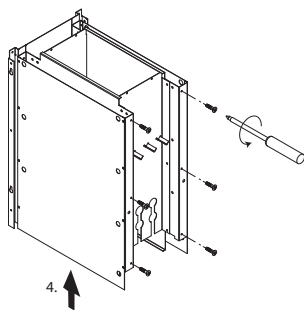


Abb. 2

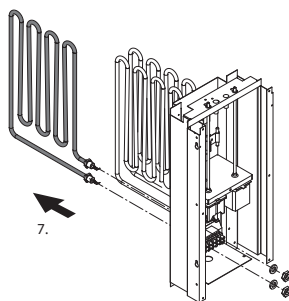


Abb. 3

## Saunasteine

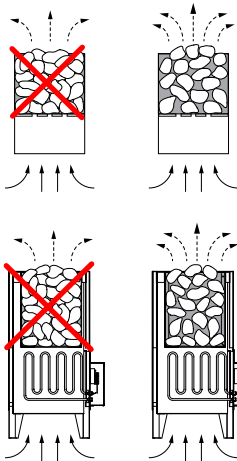
Der Saunastein ist ein Naturprodukt. Überprüfen Sie die Saunasteine in regelmäßigen Abständen. Die Saunasteine können insbesondere durch scharfe Aufgusskonzentrate angegriffen werden und sich im Laufe der Zeit zersetzen. Fragen Sie ggf. Ihren Sauna-Lieferanten.

Die mitgelieferten Saunasteine unter fließendem Wasser gründlich waschen und so in den **Steinbehälter** einlegen, dass sie keinen Druck auf die Heizstäbe ausüben und die Luft weiterhin gut zwischen den Steinen hindurch zirkulieren kann.

Die Menge der Aufguss-Steine reicht aus, um einen Dampfstoß zu erzeugen, bei dem ca. 10 cl Wasser je m<sup>3</sup> Kabinenvolumen verdampft werden. Warten Sie nach jedem Aufguss ca. 10 Min. bis zum nächsten Aufguss. Erst dann haben sich die Saunasteine wieder ausreichend erhitzt.



Geben Sie dem Aufgusswasser nie mehr Aufgussmittel oder ätherische Öle bei, als auf diesen Gebinden angegeben. Verwenden Sie niemals Alkohol oder unverdünnte Konzentrate. Achtung! Brandgefahr.



Um die Regelung des Ofens störungsfrei zu gewährleisten, müssen die Heizstäbe mit Steinen bedeckt sein!

## Wartung und Pflege

Alle Saunaheizgeräte sind aus korrosionsarmen Materialien gefertigt. Damit Sie lange Freude mit Ihrem Saunaheizgerät haben, sollten Sie das Gerät warten und pflegen. Dabei müssen Sie darauf achten, dass die im Ansaugbereich befindlichen Öffnungen und Abstrahlbleche immer frei sind. Diese können sich durch das Ansaugen der Frischluft leicht mit Flusen und Staub zusetzen. Dadurch wird die Luftkonvektion des Saunaheizgerätes eingeschränkt und es können unzulässige Temperaturen auftreten.

Reinigen, bzw. Entkalken Sie die Geräte bei Bedarf. Bei eventuell auftretenden Mängeln oder Verschleißspuren, wenden Sie sich an Ihren Saunahändler oder direkt an das Herstellerwerk.

**Sollten Sie Ihre Sauna über länger Zeit nicht benutzen, vergewissern Sie sich vor erneuter Inbetriebnahme, dass keine Tücher, Reinigungsmittel oder sonstige Gegenstände auf dem Saunaheizgerät oder dem Verdampfer abgelegt sind.**



### Bitte dringend beachten!

Steine im Steinbehälter des Saunaheizers nicht aufschichten, sondern grob auflegen, damit möglichst viele Zwischenräume für die durchströmende Heißluft verbleiben. Dabei ist darauf zu achten, dass die Steine keinen Druck auf die Heizstäbe ausüben.

Dem Saunaheizgeräten nur abgekühlte Steine entnehmen.

Es kann nicht ausgeschlossen werden, dass heiße Steine, oder Teile davon, aus dem Steinkorb fallen.

**Brandgefahr!**

## **Bei der Installation von Saunaheizgeräten ist die DIN VDE 0100 Teil 703 zu beachten!**

Diese Norm macht in Ihrer aktuellen Ausgabe, gültig seit Februar 2006, unter Änderungen Absatz 703.412.05 folgende Aussage; Zitat:

*Der zusätzliche Schutz muss für alle Stromkreise der Sauna durch einen oder mehrere Fehlerstrom-Schutzeinrichtungen (RCDs) mit einem Bemessungsdifferenzstrom nicht größer als 30 mA vorgesehen werden, ausgenommen hiervon sind Saunaheizungen.*

Die EN 60335-1 (DIN VDE 0700 Teil 1) :2012-10 besagt unter Absatz 13.2 folgendes Zitat:

Der Ableitstrom darf bei Betriebstemperatur folgende Werte nicht überschreiten:

- bei ortsfesten Wärmegeräten der Schutzklasse I 0,75 mA; oder 0,75 mA je kW Bemessungsaufnahme des Gerätes, je nachdem, welcher Wert größer ist, mit einem Höchstwert von 5 mA.

Sollte jedoch eine Fehlerstrom-Schutzeinrichtung (FI-Schalter) eingebaut werden, so ist darauf zu achten, dass keine weiteren elektrischen Verbraucher über diesen FI-Schalter abgesichert werden.

Nach dem heutigen Stand der Technik ist es nicht sinnvoll, dampfdichte Rohrheizkörper für Saunaöfen einzusetzen. Es kann vorkommen, dass die Magnesiumoxidfüllung der Heizkörper durch den dampfdiffusen Silikonverschluss etwas Feuchtigkeit aus der Umgebungsluft zieht, welches in wenigen Fällen zum Auslösen des FI - Schutzschalters führen kann. Dies ist ein Physikalischer Vorgang und kein Fehler des Herstellers.

In diesem Fall muss der Ofen von einem Fachmann unter Aufsicht aufgeheizt werden, wobei die Funktion des FI-Schalters umgangen wird. Nachdem die Feuchte nach ca. 10 min. aus den Heizstäben entwichen ist, kann der FI-Schalter wieder in den Stromkreis einbezogen werden!

Ist der Saunaofen über längere Zeit nicht benutzt worden, so empfehlen wir ein Aufheizen ca. alle 6 Wochen, damit sich die Heizstäbe nicht mit Feuchte anreichern können.

Sollte also bei Inbetriebnahme der FI-Schalter

auslösen, muss die elektrische Installation nochmals überprüft werden.

Für den ordnungsgemäßen Anschluss der Heizgeräte ist der Elektroinstallateur verantwortlich und somit ist eine Haftung durch den Hersteller ausgeschlossen!





## Recycling

Nicht mehr gebrauchte Geräte / Leuchtmittel sind gem. Richtlinie 2012/19/EU bzw. ElektroG zum Recyceln bei einer Wertstoffsammelstelle abzugeben. Nicht mit dem Hausmüll entsorgen.



## Service Adresse

EOS Saunatechnik GmbH  
Schneiderstriesch 1  
35759 Driedorf  
Germany  
Tel: +49 (0)2775 82-514  
Fax: +49 (0)2775 82-431  
servicecenter@eos-sauna.de  
www.eos-sauna.de

Verkaufsdatum:

Bitte diese Adresse zusammen mit der Montageanweisung gut aufbewahren.

Damit wir Ihre Fragen schnell und kompetent beantworten können, geben Sie uns immer die auf dem Typenschild vermerkten Daten wie Typenbezeichnung, Artikel-Nr. und Serien-Nr. an.

Stempel und Unterschrift des Händlers:

# Allgemeine Servicebedingungen (ASB)

## I. Geltungsbereich

Diese Servicebedingungen gelten für Serviceabwicklungen inklusive Überprüfung und Reparaturen von Reklamationen, soweit nicht im Einzelfall abweichende Vereinbarungen schriftlich getroffen sind. Für alle unsere auch zukünftigen - Rechtsbeziehungen sind ausschließlich die nachfolgenden Servicebedingungen maßgebend. Entgegenstehende Bedingungen des Bestellers erkennen wir nicht an, es sei denn, wir stimmen ihrer Geltung ausdrücklich schriftlich zu. Bedingungen des Auftraggebers in dessen allgemeinen Geschäftsbedingungen oder Auftragsbestätigung wird hiermit ausdrücklich widersprochen. Vorbehaltlose Annahme von Auftragsbestätigungen oder Lieferungen bedeutet keine Anerkennung solcher Bedingungen. Nebenabreden und Änderungen bedürfen der schriftlichen Bestätigung.

## II. Kosten

Folgende Aufwendungen, die im Zusammenhang mit der Serviceabwicklung stehen trägt der Auftraggeber:

- Demontage/Montage sowie elektrische (De-) Installation.
- Transport, Porto und Verpackung.
- Funktionsprüfung und Fehlersuche inkl. Prüf- und Reparaturkosten.

Eine Rechnungsstellung an Dritte erfolgt nicht.

## III. Leistungspflichten / Mitarbeit des Auftraggebers

Der Auftraggeber hat den Hersteller bei der Durchführung der Serviceabwicklung kostenfrei zu unterstützen.

Im Garantiefall erhält der Auftraggeber die, für den Servicefall notwendigen Ersatzteile kostenfrei bereitgestellt.

## IV. Serviceeinsatz durch Mitarbeiter vom Technikhersteller

Für den Fall, dass für einen Servicefall zwingend ein Mitarbeiter des Technikherstellers vor Ort die Serviceabwicklung vornehmen soll, ist dies im Vorfeld zu vereinbaren. Die entstehenden Kosten werden, sofern der Hauptgrund des Servicefalls nicht im Verschulden des Technikherstellers begründet ist, nach dem Serviceeinsatz an den Auftraggeber berechnet und sind von diesem innerhalb des vereinbarten Zahlungsziels vollständig auszugleichen.

## V. Gewährleistung

Die Gewährleistung wird nach den derzeit gültigen gesetzlichen Bestimmungen übernommen. Sämtliche Verpackungen unserer Produkte sind für den Stückgutversand (Palette) konzipiert. Wir weisen an dieser Stelle

ausdrücklich darauf hin, dass unsere Verpackungen nicht für den Einzelversand per Paketdienst geeignet sind. Für Schäden, die aufgrund von unsachgemäßer Verpackung im Einzelversand entstehen, übernimmt der Hersteller keine Haftung.

## VI. Herstellergarantie

Wir übernehmen die Herstellergarantie nur, sofern Installation, Betrieb und Wartung umfassend gemäß der Herstellerangaben in der betreffenden Montage- und Gebrauchsanweisung erfolgt sind.

- Die Garantiezeit beginnt mit dem Datum des Kaufbeleges und ist grundsätzlich auf 24 Monate befristet.
- Garantieleistungen erfolgen nur dann, wenn der Kaufbeleg zum betreffenden Gerät im Original vorgelegt werden kann.
- Bei Änderungen am Gerät, die ohne ausdrückliche Zustimmung des Herstellers vorgenommen wurden, verfällt jeglicher Garantieanspruch.
- Für Defekte, die durch Reparaturen oder Eingriffe von nicht ermächtigten Personen oder durch unsachgemäßen Gebrauch entstanden sind, entfällt ebenfalls der Garantieanspruch.
- Im Rahmen der Geltendmachung von Garantieansprüchen die Seriennummer sowie die Artikelnummer zusammen mit der Gerätebezeichnung und einer aussagekräftigen Fehlerbeschreibung anzugeben.
- Diese Garantie umfasst die Vergütung von defekten Geräteteilen mit Ausnahme der üblichen Verschleißteile. Verschleißteile sind unter anderem Leuchtmittel, Glasteile, Rohrheizkörper und Saunasteine.
- Innerhalb der Garantie dürfen nur Originalersatzteile eingesetzt werden.
- Serviceeinsätze von Fremdfirmen bedürfen der schriftlichen Auftragserteilung unserer Serviceabteilung.
- Der Versand der betreffenden Geräte an unsere Serviceabteilung erfolgt durch und zu Lasten des Auftraggebers.
- Elektromontage und Installationsarbeiten, auch im Service- und Austauschfall, erfolgen zu Lasten des Kunden und werden vom Technikhersteller nicht übernommen.

Beanstandungen an unseren Produkten sind bei dem zuständigen Fachhändler anzuzeigen und werden ausschließlich über diesen abgewickelt.

Ergänzend zu den vorstehenden Servicebedingungen gelten die Allgemeinen Geschäftsbedingungen des Technikherstellers in ihrer jeweils gültigen Fassung, die unter [www.eos-sauna.com/agb](http://www.eos-sauna.com/agb) abgerufen werden können.

Stand: 08/2018